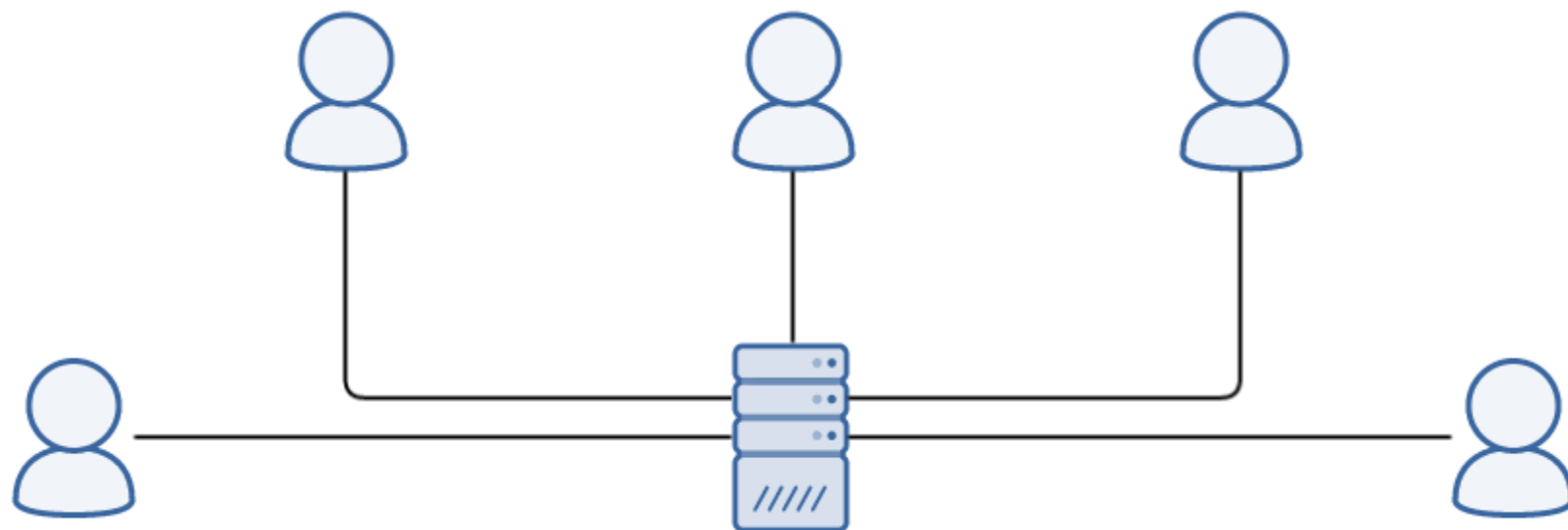


Построение инфраструктуры доверия в системах электронного документооборота

Макеев Максим
ООО «Газинформсервис»



Информационная система

Проблемы развертывания инфраструктуры доверия предприятия

Распределенная модель

- обеспечение и поддержание модели доверия
- обеспечения доступа к сервисам УЦ

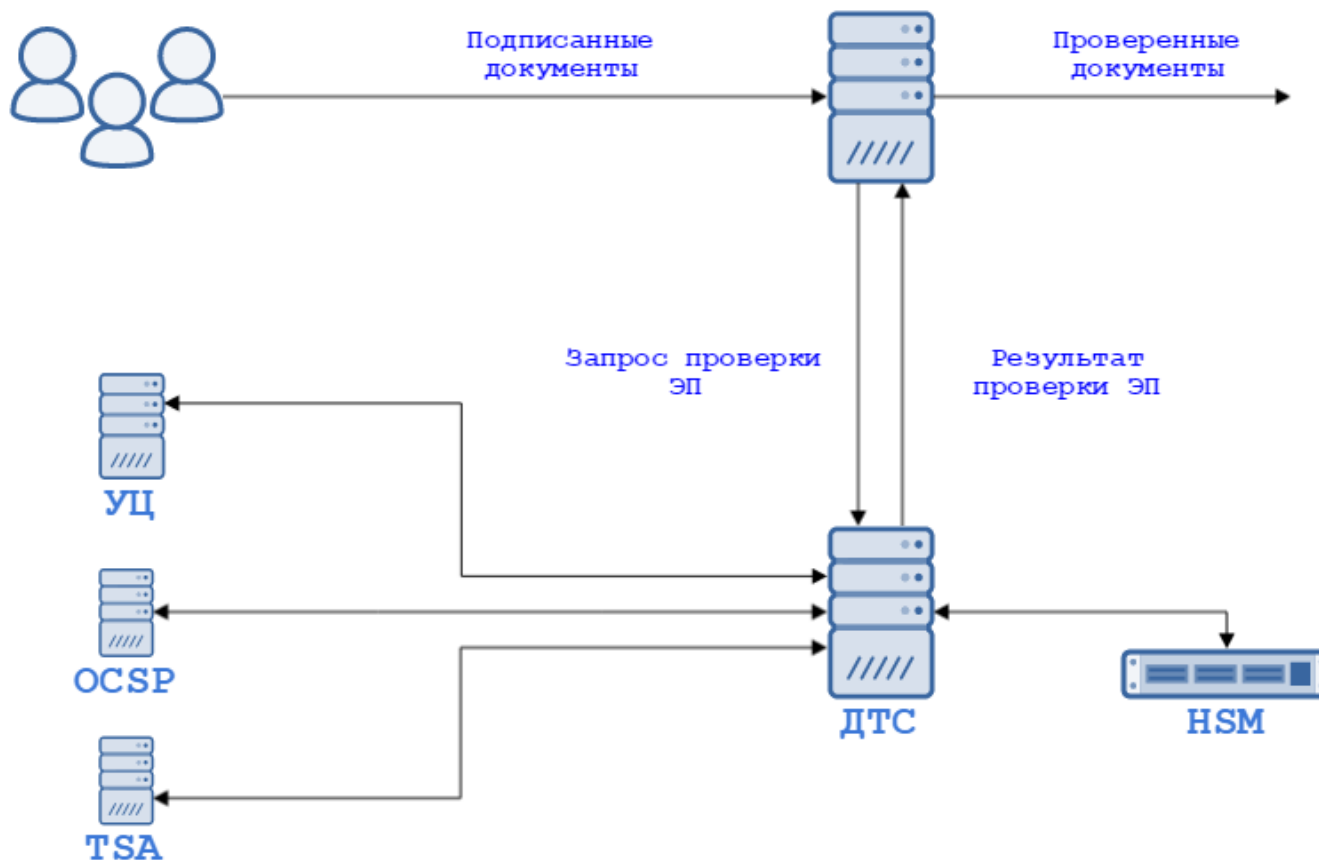
Централизованная модель

- интеграция ИС с криптографическими подсистемами
- вопросы корректности встраивания СКЗИ

- **ДТС – не только для трансграничного обмена**
- **ДТС как служба проверки ЭД в корпоративных ИС**
- **ДТС как служба обеспечения юридической значимости архивного хранения ЭД с ЭП**

Решение задачи в общем случае

Информационная система (CRM, ERP, ECM ...)



Существующие решения

Зарубежные:

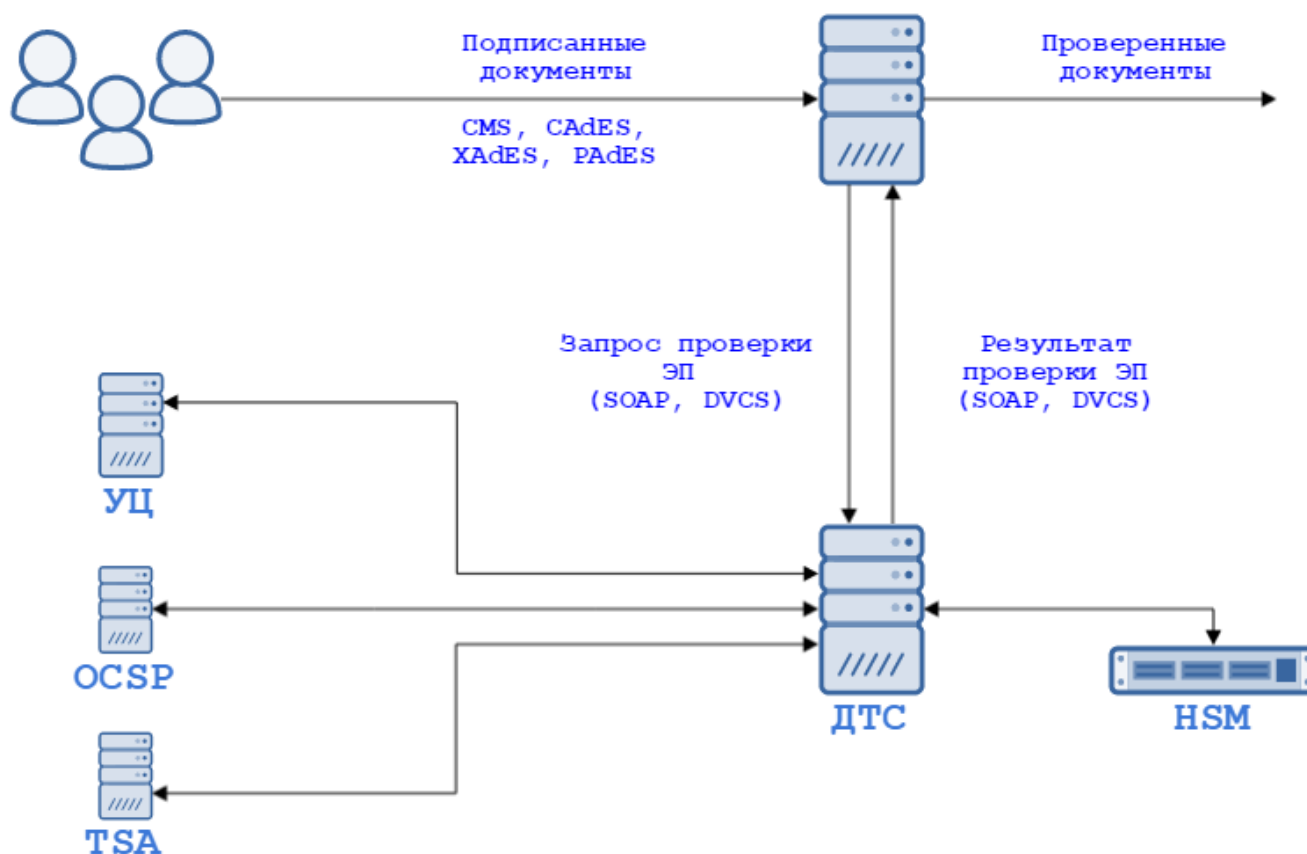
- **Ascertia ADSS**
- **Safelayer TrustedX**
-

Отечественные:

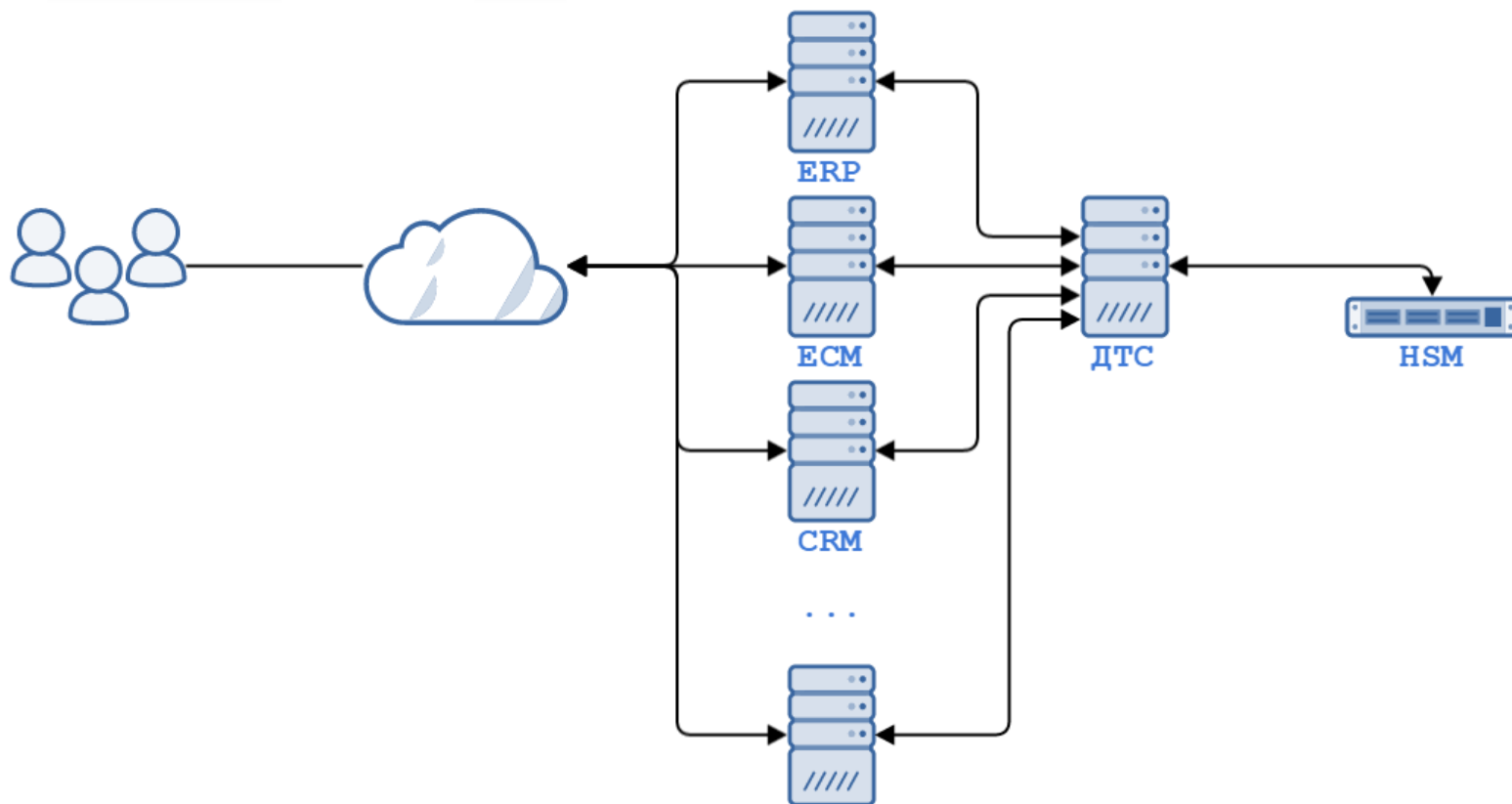
- **Газинформсервис GiS DVCS**
- **Код безопасности Jinn-сервер**
- **Сигнал-КОМ Сервер DSS**
-

Решение задачи с помощью GIS DVCS

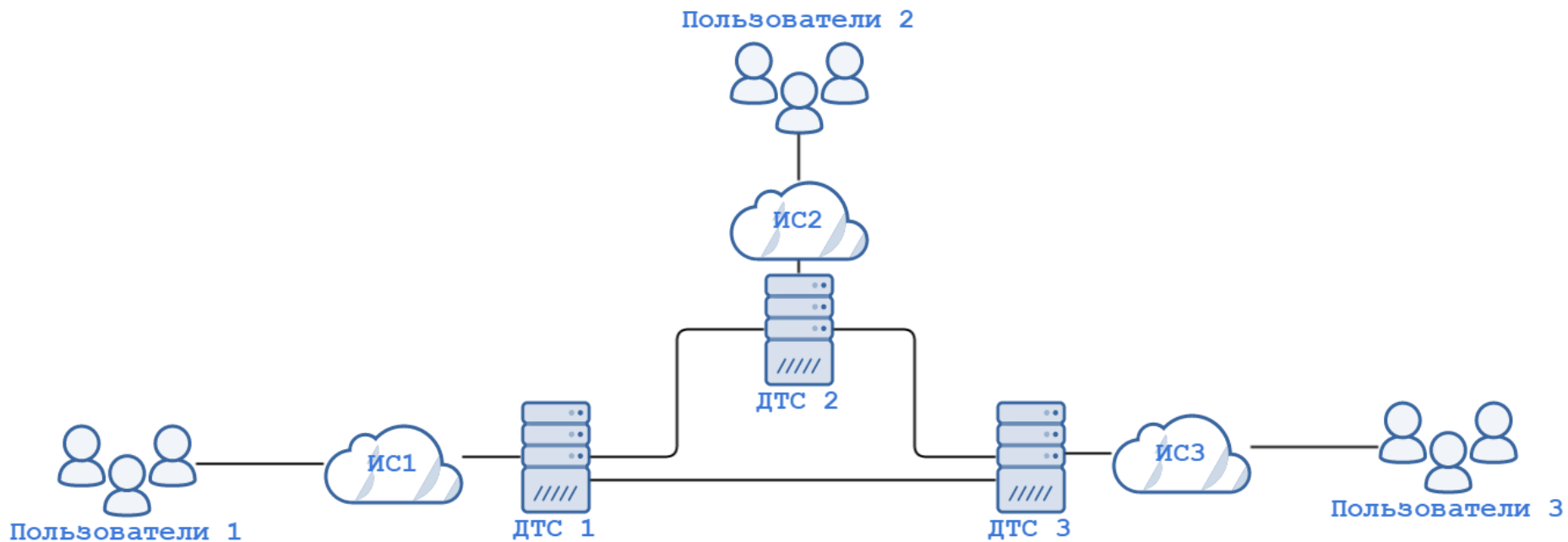
Информационная система (CRM, ERP, ECM ...)



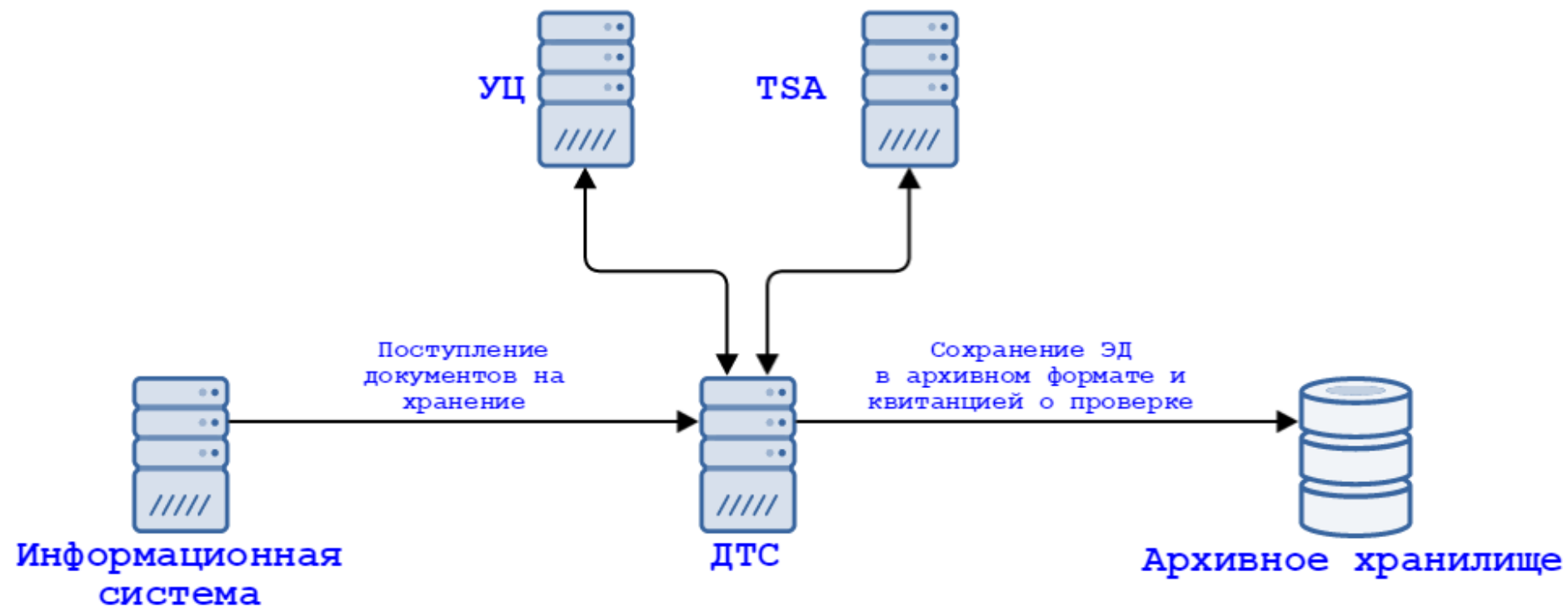
Единое решение для нескольких ИС



Роуминг в инфраструктуре доверия



Решение ДТС для архивного хранения



Цикл архивного хранения с использованием ДТС



**Спасибо за внимание!
Ваши вопросы?**

Макеев Максим
ООО «Газинформсервис»